

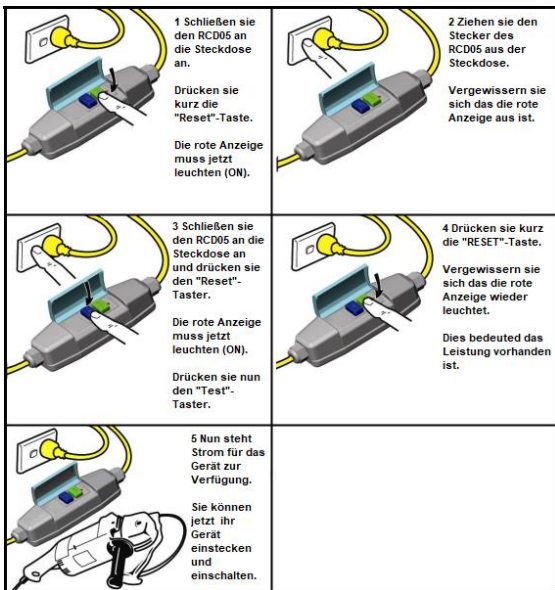
Mobiler Personenschutz-Zwischenschalter | RPRCD05 – 6mA

IP66  

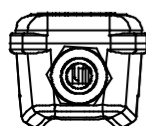
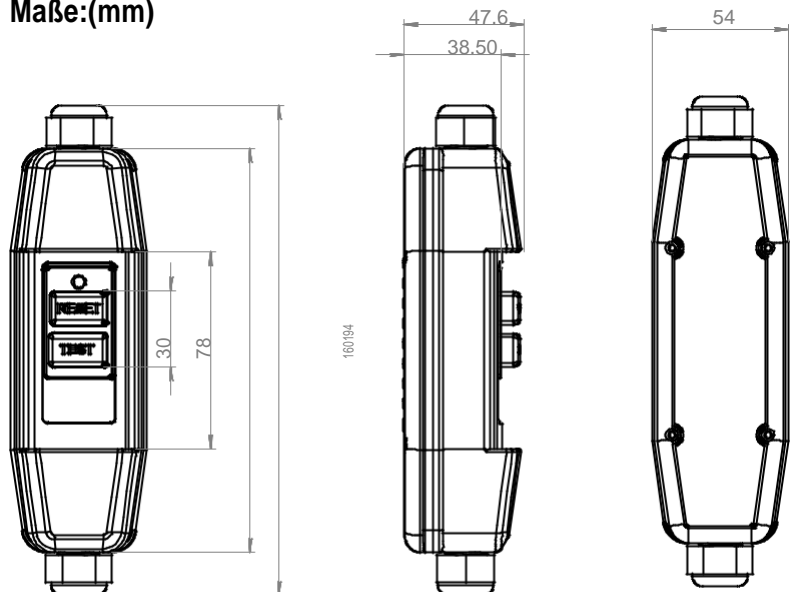


Technische Daten

Typenbezeichnung	RPRCD05 – 6mA
Polzahl und Strompfade	Zweipolig mit durchgehendem Erdungspfad
Kontakmaterial	AgNi10/Cu
Betriebsspannung Ue	110V
Betriebsart	AC
Frequenz	50Hz
Nennstrom In	16A
Nennfehlerstrom IΔn	6mA
Nennbelastbarkeit und -bruchlast Im	250A
Bemessungsein- und Ausschaltvermögen IΔm	250A
Bemessungskurzschlussstrom	1500A
Bemessungskurzschlussfehlerstrom IΔc	1500A
Bemessungsisolationsspannung	250V
Betriebsmodus	Funktionsabhängig von der Netzspannung
PRCD automatisches Öffnen bei Ausfall der Netzspannung	Ja, und schließt sich nicht wieder automatisch bei Wiederkehr der Netzspannung
Einteilungstyp für Differenzstrom	Type A
Anwendungstyp	4.1.2.2 -PRCD Geräteanschlussverlängerung
Schutzart	IP66
Anschlussart	//
Temperaturbereich	-25°C -- +40°C
Klemmenbezeichnung	iim RCD05 integriert



Maße:(mm)



Der mobile Personenschutz-Zwischenschalter (RCD05) entspricht der Richtlinie HD639S1:2002+A1:2003.

